

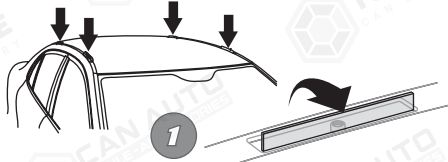


FIRST TIME INSTALLATION

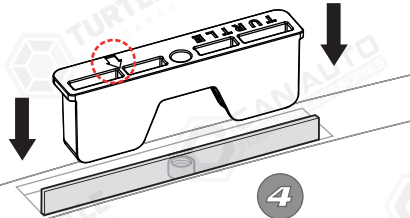
- * REMOVE PARTS FROM INSIDE THE PACKAGE AND CHECK THEM ALL
- * CONTACT YOUR DEALER IF ANY PART IS MISSING OR DAMAGED
- * USE THE EQUIPMENT SPECIFIED FOR INSTALLATION

ROOF RACK TURTLE

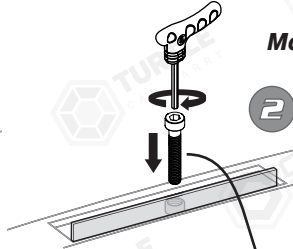
BMW GROUP



Araç tavanındaki kapakları açınız.
Open the cover on the vehicle roof.

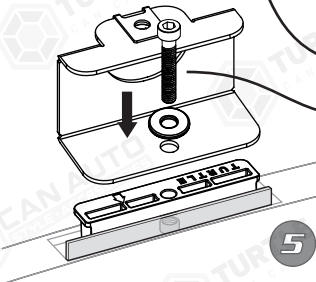


Özel plastik parçayı üzerindeki ok size dönük olacak şekilde yuvaya yerleştiriniz.
Place the special plastic piece in the socket with the arrow on it facing you.



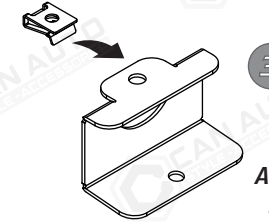
Montaja geçmeden önce (boya ve pislikleri temizlemek için) aracınıza uygun olan cıvatayı bağlantı yerinde bir defa boşta sıkıp tekrar çıkarınız.

Before the installation (to remove paint and dirt) Tighten the bolt that is suitable for your vehicle once in the connection area and remove it again.

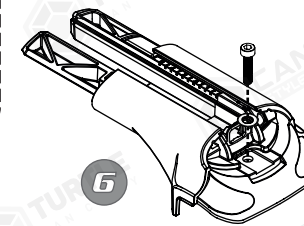


Metal parçayı belirtildiği şekilde yerleştirip aracınızla uyumlu cıvatayı kullanarak sıkınız.
Place the metal part as specified and tighten using bolt that are compatible with your vehicle.

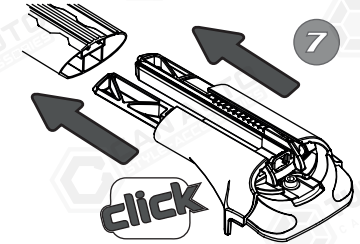
- 3/F30 (12-19) M6*35 INBUS
- 5/F10 (10-17) M7*30 AKB
- 5/G30 (18+) M7*50 AKB



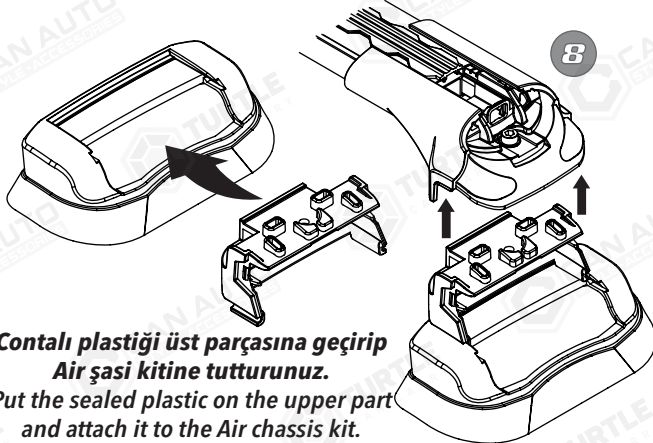
M6 klipsi metal parçada belirtilen yere takınız.
Attach the M6 clip to the place indicated on the metal part.



M6x25 inbus cıvata ve küçük pulu Air şasi üzerine belirtilen yere yerleştiriniz.
Place the M6x25 inbus bolt and small washer on the Air chassis in the place specified.



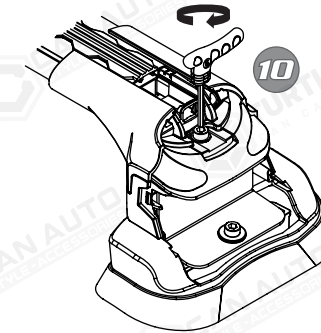
Air şasi kitlerini profile takınız.
Attach Air chassis kits to the profile.



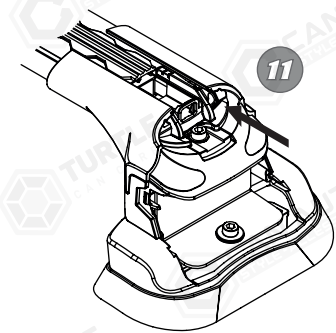
Contalı plastiği üst parçasına geçirip Air şasi kitine tutturunuz.
Put the sealed plastic on the upper part and attach it to the Air chassis kit.



Turtle® ara atıkları araç tavanına yerleştirip metal aparatlara sabitleyiniz.
Place® the Turtle roof racks on the vehicle roof and fix them to the metal apparatus.



Pul ve cıvata kullanarak ara atıkları sabitleyiniz.
Fasten roof racks using washers and bolts.



Profilleri ortaldıktan sonra yatay sabitleme cıvatalarını sıkınız.
After centering the profiles, tighten the horizontal fixing bolts.